

**E80CBG06**

| CUCINA A 6 FUOCHI GAS SU MOBILE APERTO

| 6 BURNERS GAS RANGE ON OPEN-FRONTED UNIT

| **Caratteristiche**  
| **Features**



| Piano di lavoro in acciaio inox AISI 304 | Griglie del piano in ghisa vetrificata | Bacinelle raccogliogocce del piano estraibili in acciaio inox AISI 304 stampate ad angoli arrotondati | Bruciatori in ghisa vetrificata con spartifiamma in ottone a fiamma stabilizzata (6 x 10 kW) | Rubinetti valvolati con fiamma pilota per l'accensione del bruciatore | Pannello comandi facilmente estraibile per facilitare le operazioni di pulizia e manutenzione | Piedini in acciaio inox regolabili in altezza

| Work top in AISI 304 stainless steel | Top grids are in vitrified cast iron | Removable drip-collecting trays in AISI 304 stainless steel with rounded corners | Burners in cast iron with burner cap in brass and stabilized flame (6 x 10 kW) | Valve tap with pilot flame for gas burner ignition | Control panel which can be quickly removed for easy cleaning and maintenance | Adjustable AISI 304 stainless steel feet



**MODELLO**  
MODEL



**DIMENSIONI mm**  
DIMENSIONS mm



**POTENZA GAS KW**  
GAS POWER KW



**VOLUME m<sup>3</sup>**



**PESO Kg**  
WEIGHT Kg



**ALLACCIAMENTO GAS**  
GAS CONNECTION

E80CBG06

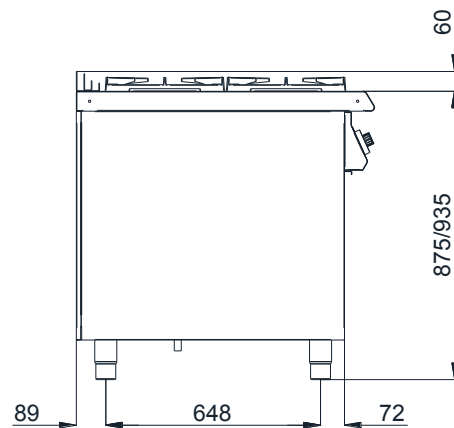
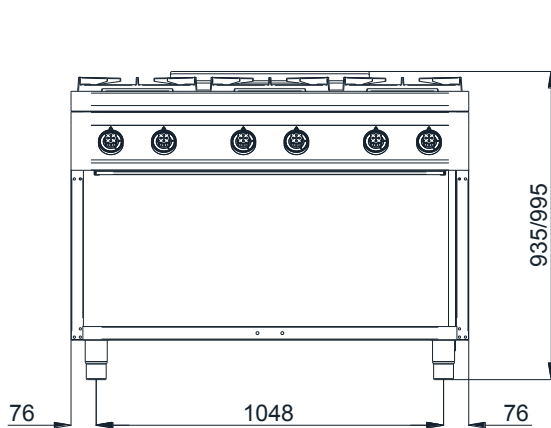
1200x900x900

60

1,8

172

Ø 1/2"



G = Gas Ø 1/2"

